

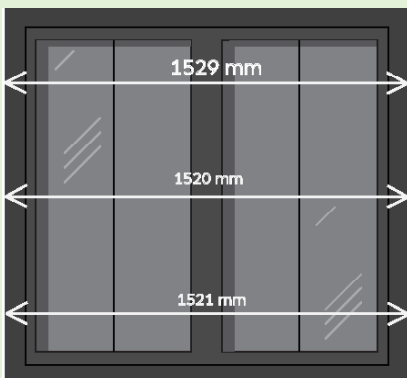
Inmeetinstructie rolluik op de muur

Bepaal in 3 stappen de maat van jouw screen.



Voor je begint

Controleer bij het inmeten eerst of er geen voorwerpen als deurbeslag of ventilatieroosters zijn die de montage in de weg staan.

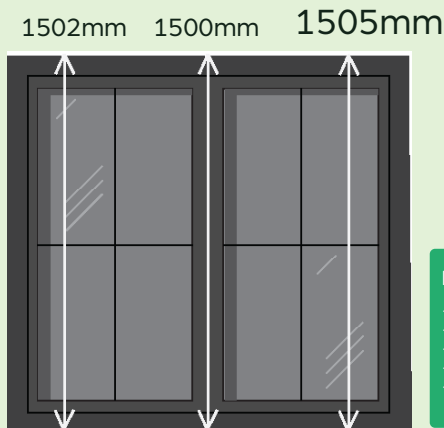


$$\begin{array}{r} 1529 \\ 110 + \\ \hline 1639 \text{ mm} \end{array}$$

Stap 1. De breedte

Meet voor de breedte op drie verschillende punten van muur tot muur en ga uit van de breedstse maat. Tel hier 110 mm bij op, zodat de geleiders passen. Voer het resultaat in de configurator in.

Wil je extra ruimte tussen de geleiders en de muurrand? Tel deze dan bij de breedte op.



$$\begin{array}{r} 1505 \\ 150 + \\ \hline 1655 \text{ mm} \end{array}$$

Stap 2. De hoogte

Meet op drie punten van bovenkant muur tot op de vensterbank. Ga uit van de grootste maat en tel hier de maat van de juiste omkasting bij op. De juiste omkasting vind je in de tabel. Voer het resultaat in de configurator in.

Wil je gebruik maken van een grotere kast? Selecteer deze dan in de configurator. Vergeet niet de totale hoogte van het rolluik aan te passen in de configurator.

Lengte rolluik	Kastmaat
Tot 1350 mm	137 mm
Tot 1700 mm	150 mm
Tot 2300 mm	165 mm
Tot 2700 mm	180 mm
Tot 3600 mm	205 mm



30 mm onderlat

- Kast
- Geleiders
- Onderlat

Stap 3. Controleren

In de configurator vind je de totale buitenmaten van je rolluik, inclusief geleiders en kast. Controleer of deze maten overeenkomen met het raam en de beschikbare ruimte op de muur.

Let op, de onderlat van het rolluik komt altijd 30 mm onder de kast te hangen.

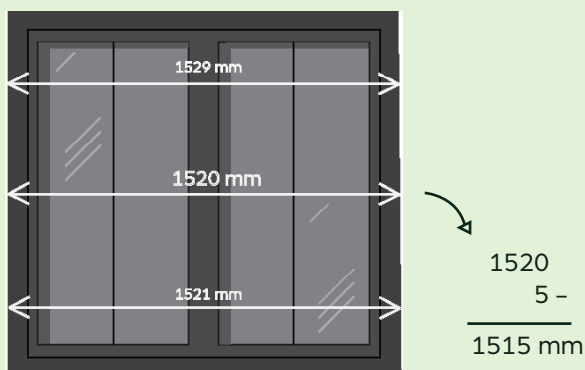
Inmeetinstructie rolluik op het kozijn

Bepaal in 3 stappen de maat van jouw screen.



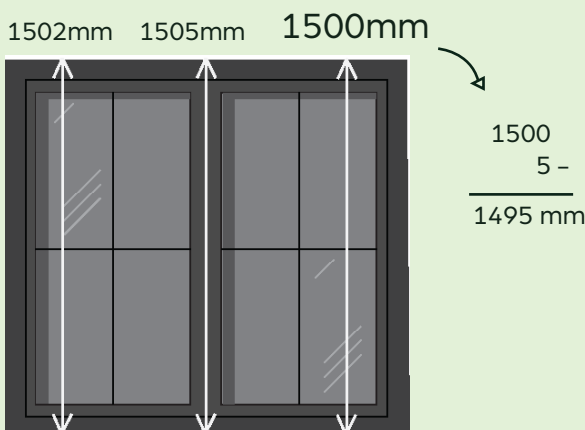
Voor je begint

Controleer bij het inmeten eerst of er geen voorwerpen als deurbeslag of ventilatieroosters zijn die de montage in de weg staan.



Stap 1. De breedte

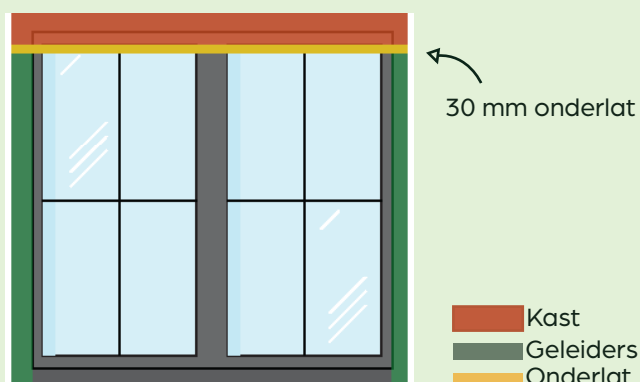
Meet voor de breedte van jouw rolluik de buitenkant van het kozijn op drie plaatsen. Ga uit van de smalste maat en trek hier 5 mm van af voor het makkelijk plaatsen van de geleiders en kast. Voer het resultaat in de configurator in.



Stap 2. De hoogte

Meet voor de hoogte van het rolluik op drie plaatsen van bovenkant muur tot op de vensterbank. Haal van de kleinste maat 5 mm af. Voer het resultaat in de configurator in.

Wil je gebruik maken van een grotere kast? Selecteer deze dan in de configurator



Stap 3. Controleren

In de configurator vind je de totale buitenmaten van je rolluik, inclusief geleiders en kast. Controle of deze maten overeenkomen met het raam en de beschikbare ruimte op het kozijn.

Let op, de onderlat van het rolluik komt altijd 30 mm onder de kast te hangen.

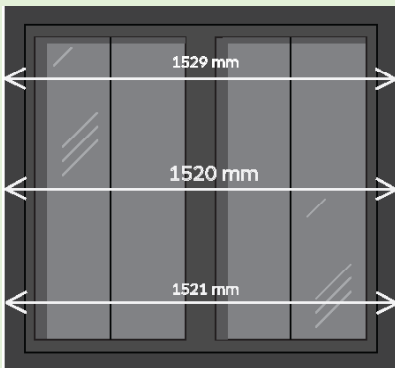
Inmeetinstructie rolluik tussen de muur



Bepaal in 3 stappen de maat van jouw screen.

Voor je begint

Controleer bij het inmeten eerst of er geen voorwerpen als deurbeslag of ventilatieroosters zijn die de montage in de weg staan.

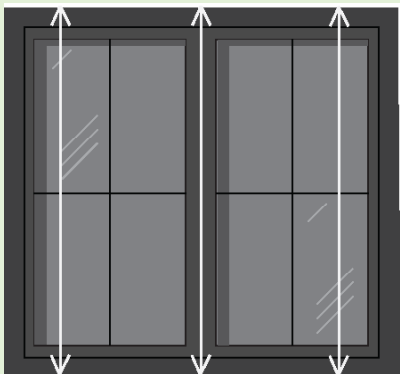


$$\begin{array}{r} 1520 \\ 5 - \\ \hline 1515 \text{ mm} \end{array}$$

Stap 1. De breedte

Meet voor de breedte van jouw rolluik de buitenkant van het kozijn op drie plaatsen. Ga uit van de smalste maat en trek hier 5 mm van af voor het makkelijk plaatsen van de geleiders en kast. Voer het resultaat in de configurator in.

1502mm 1500mm 1505mm



$$\begin{array}{r} 1505 \\ 150 + \\ \hline 1655 \text{ mm} \end{array}$$

Stap 2. De hoogte

Meet op drie punten van bovenkant muur tot op de vensterbank. Ga uit van de grootste maat en tel hier de maat van de juiste omkasting bij op. De juiste omkasting vind je in de tabel. Voer het resultaat in de configurator in.

Lengte rolluik Kastmaat

Tot 1350 mm	137 mm
Tot 1700 mm	150 mm
Tot 2300 mm	165 mm
Tot 2700 mm	180 mm
Tot 3600 mm	205 mm

Wil je gebruik maken van een grotere kast? Selecteer deze dan in de configurator. Vergeet niet de totale hoogte van het rolluik aan te passen in de configurator



30 mm onderlat

Stap 3. Controleren

In de configurator vind je de totale buitenmaten van je rolluik, inclusief geleiders en kast. Controleer of deze maten overeenkomen met het raam en de beschikbare ruimte op de muur.

Let op, de onderlat van het rolluik komt altijd 30 mm onder de kast te hangen.